

TECHNISCHE DOKUMENTATION

NITA Kombi-Injektor

Artikel-Nr. 21-0790 – mit Druckluft-Anschluss

Artikel-Nr. 21-0791 – ohne Druckluft-Anschluss



Stand 03.2022

ALLGEMEINES

Der Nita Kombi-Injektor nutzt Wasserdruck, um Chemikalien über das Venturi-Prinzip dem Wasser hinzuzumischen. Die Chemikalie wird aus einem Kanister unterhalb des Injektors bezogen und über eine Dosierdüse in das Wasser gemischt.

Mit der Version inkl. Druckluft-Anschluss kann Schaum erzeugt werden. Der Anwender kann mit einem Schlauch ein vollständiges OPC Reinigungsprogramm durchführen:

- Vorspülen
- Schäumen
- Zwischenspülen
- Desinfizieren
- Nachspülen

SICHERHEIT

ACHTUNG! - SYSTEM ENTHÄLT CHEMIKALIEN

Achten Sie darauf, dass Zubehör oder Schläuche vor Reparaturen durchgespült werden, wenn konzentrierte Chemikalien verwendet wurden! Vor jeder Reparatur muss das Zubehör mit klarem Wasser durchgespült werden. Lassen Sie das Gerät laufen bis alle Chemikalien aus dem System gespült wurden.

ACHTUNG! - GEFÄHRSTOFFE

Kontakt mit Chemikalien kann tödlich sein und schwere Verletzungen oder Krankheiten verursachen. Lesen und beachten Sie bei der Handhabung von Chemikalien das Sicherheitsdatenblatt des Herstellers oder Händlers. Stellen Sie sicher, dass

- das Sicherheitsdatenblatt vorliegt,
- eine Dusche vorhanden ist,
- eine bewegliche oder wandmontierte Augenwaschvorrichtung vorhanden und einsatzbereit ist und
- zusätzliche Waschvorrichtungen in der Nähe sind.



INSTALLATION

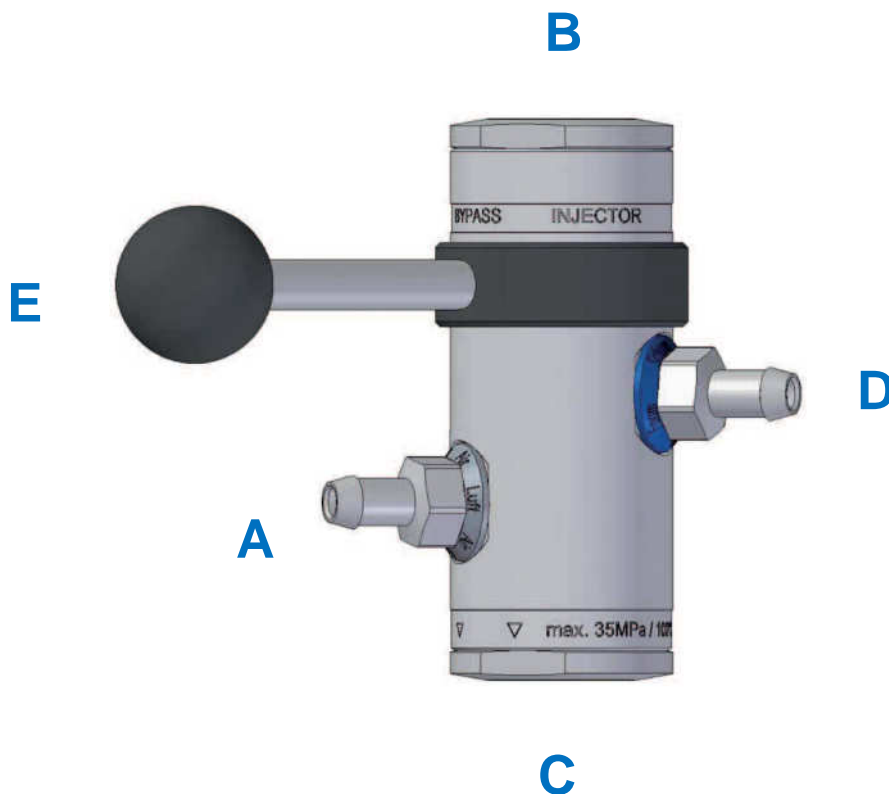
Montieren Sie das Gerät an einem geeigneten Platz mit Hilfe der Wandhalterung an der Wand mit 4 Schrauben Ø6.

Schließen Sie die Wasserzufuhr am Wassereingang an **[B]**. Es sollte ein Rückflussverhinderer zwischen Wasser-Entnahmestelle und Injektor verbaut werden.

Nur für Artikel-Nr. 21-0790: Schließen Sie die Luftzufuhr an **[A]**. Es sollte ein Rückflussverhinderer sowie ein Druckluftregler zwischen Druckluft-Entnahmestelle und Injektor verbaut werden.

Schließen Sie den Arbeitsschlauch an **[C]**.

Schließen Sie das Saugrohr **[D]** an und stellen Sie diesen in den Chemikalienbehälter.



BEDIENUNG

Der Luftgehalt im Schaum kann bei der Art.-Nr. 21-0790 mittels eines bauseits zwischen Druckluft-Entnahmestelle und Injektor angebrachten Druckluftreglers eingestellt werden.

Die Konzentration der Chemikalie wird durch Austauschen der schwarzen Dosierdüsen **[an Pos. D]** eingestellt. Es sind Dosierdüsen in der Größe 0,5 bis 2,0 enthalten. Wie empfohlen zum Starten Einsatz einer mittleren Dosierdüsengröße. Die prozentuale Dosierung variiert je nach Chemikalienviskosität, Umgebungstemperatur und Wasserdruck und sollte durch eine Messung analysiert werden. Bei Anpassungsbedarf kann danach eine kleinere oder größere Dosierdüse die Dosierung verringert bzw. erhöht werden. Sprechen Sie zur Messung der Dosierung Ihren Chemikalienlieferanten an.

Wechseln zwischen Spülen und Schäumen wird mittels des Hebels **[E]** erreicht:

Bypass = Spülfunktion

Injector = Schaum- / bzw. Desinfektionsfunktion (Chemikalienzumischung)

Nach jeder Chemikalienanwendung muss der Ansaugstab für die Chemie in klares Wasser gestellt werden. Durch die Einstellung des Hebels auf Injector = Schaum- / bzw. Desinfektionsfunktion wird der Injektor somit durchgespült. Dies ist notwendig, dass keine Chemikalien-Verkrustungen im Injektor entstehen können, die die Funktion beeinträchtigen.

LEITFADEN ZUR FEHLERBEHEBUNG

Injektor funktioniert nicht.

- Ist Wasser / Druck vorhanden?
- Ist die Sprühpistole defekt?

Pulsierendes Wasser während dem Spülvorgang.

- Wird zu viel Wasser an anderen Stellen abgezapft?
- Stellen Sie sicher, dass die richtige Sprühlanze benutzt wird.

Es entsteht kein richtiger Schaum. Schaum ist zu nass.

- Überprüfen Sie, ob die Luftversorgung ausreichend / eingeschaltet ist.

Die Düse spuckt.

- Ist der Chemikalienbehälter leer?
- Ist das Saugrohr in den Produktbehälter eingesetzt?
- Ist der Filter im Saugrohr verstopft?
- Ist die Dosierdüse verstopft?

Der Schaum ist zu trocken.

- Regulieren Sie den Luftdruck nach unten.
- Reduzieren Sie die chemische Konzentration durch Auswechseln der Dosierdüse.

Der Schaum ist zu nass.

- Erhöhen Sie den Luftdruck.
- Erhöhen Sie die chemische Konzentration durch Auswechseln der Dosierdüse.
- Ist die Dosierdüse verstopft?

Der Wasserverbrauch ist zu hoch.

- Überprüfen Sie, ob die richtige Sprühlanze benutzt wird.
- Überprüfen Sie, ob die Sprühdüse beschädigt ist oder entfernt wurde.

TECHNISCHE SPEZIFIKATIONEN

Eingangsdruck min.	5 bar
Eingangsdruck. max.	350 bar
Temperatur max.	100 °C
Wassereingang	½" IG
Eingangsluftdruck min.	5 bar
Eingangsluftdruck max.	10 bar
Luftzugang (nur Art.-Nr. 21-0790)	Druckluftstecker
Chemikalieneingang	1
Ansaugschlauch	inkl.
Dosierdüsen	inkl. (Größe 0,5 bis 2,0)
Ausgang	½" IG

Verfügbare Ausführungen:

Druckbereich Wassereingangsdruck	mit Druckluft-Anschluss	ohne Druckluft-Anschluss
5 bis 30 bar	21-0790-22	21-0791-22
30 bis 50 bar	21-0790-18	21-0791-18
50 bis 80 bar	21-0790-16	21-0791-16
80 bis 130 bar	21-0790-14	21-0791-14
ab 130 bar	21-0790-12	21-0791-12

ERSATZTEILE

Artikelnummer	Bezeichnung
21-08700	Injektorbody inkl. Bedienhebel
61-2870612	Injektordüse für 21-0790-12 und 21-0791-12
61-2870614	Injektordüse für 21-0790-14 und 21-0791-14
61-2870616	Injektordüse für 21-0790-16 und 21-0791-16
61-2870618	Injektordüse für 21-0790-18 und 21-0791-18
61-2870622	Injektordüse für 21-0790-22 und 21-0791-22
61-2870917	Gegendüse für 21-0790-12 und 21-0791-12
61-2870917	Gegendüse für 21-0790-14 und 21-0791-14
61-2870923	Gegendüse für 21-0790-16 und 21-0791-16
61-2870923	Gegendüse für 21-0790-18 und 21-0791-18
61-2870928	Gegendüse für 21-0790-22 und 21-0791-22
61-28703	Rückschlagventil Druckluft (nur für 21-0790)
61-28710	Blindstopfen (nur für 21-0791)
27-18020	Ansaugschlauch Chemie mit Filter, Stab und Gewinde
61-28704	Dosierdüsen-Set (Größe 0,5 bis 2,0)
61-28703	Rückschlagventil Chemie

Für weitere Ersatzteilen kontaktieren Sie unseren Kundenservice unter Telefon 0 27 39 / 403 92-0 oder per E-Mail an info@nita-hygiene.com.